



# Bed Type Milling Machine

**X & Y & Z axis travel:**

**X & Y & Z 行程 :**

**X: 1300 mm**

**Y: 600 mm**

**Z: 600 mm**

**BD-6SR/BDI-6SR**

**BDB-6SR/BDBI-6SR**

**BDV-6SR**



Max Travle 1300mm

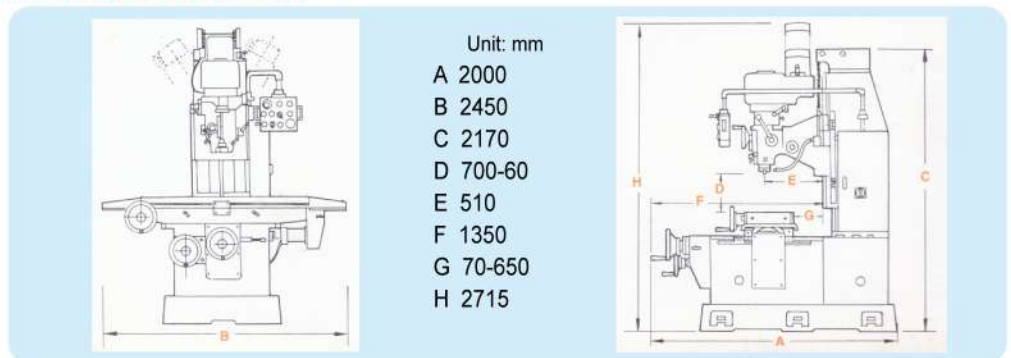
# 規格表 Specifications

單位 unit : inch (mm)

機型 Model	BD-6SR	BDV-6SR	BDI-6SR	BDB-6SR	BDBI-6SR
工作台尺寸 Table size	12×60 (305×1520) 或 or 16.7×60 (425×1520) OPT				
T型槽(寬度×數量×間距) T-Slots(W×NO×D)	5/8 x 3 x 2 1/2 x (16x3x63.5)				
左右行程 Longitudinal Travel	43.3"(1100mm) (1300mm OPT)				
前後行程 Cross Travel	23.62 (600)				
上下行程 Vertical Travel	23.62 (600)				
主軸升降套行程 Spindle Quill Travel	5.51 (140)				
主軸馬達 Spindle Motor	2.2kw (3HP)		3.75kw (5HP)		
主軸錐度 Spindle Taper	ISO 40				
主軸每轉進刀速率 Quill Power Feed Rate	0.0016,0.0031,0.0059 / (0.04,0.08,0.15)REV				
主軸迴轉速度 Spindle Speed R.P.M.	80~3450RPM 10段變速 10 Step Speed	70~3800RPM 無段變速 Variable Speed	0~4000RPM 電子式變速 Invertor Speed	60~3600RPM 16段變速 16 Step Speed	60~3600RPM 電子式變速 Invertor Speed
進給速度 Feed Speed	X, Y, Z軸 0-1100mm/min				
機械淨重 Machine Net Weight	2700KGS(5940LBS)				

## 外觀尺寸圖 Distance

- 本公司對產品不斷研究改進，因此保有隨時更改設計、規格、尺寸及機械結構之權利，如蒙惠顧時，請確認是否有變更。
- Specifications subject to change without priop notice.



### 標準配件：

- X & Y & Z 軸滾珠螺桿
- X & Y & Z 軸伺服馬達
- 電氣箱與控制面板
- 自動潤滑
- 前鐵護蓋
- 後檔渣皮
- 工具箱、拉桿
- 零件與操作手冊
- 石英燈
- 收水盤
- 沖水系統

### Standard Accessories:

- Ball screw for X & Y & Z axis
- Servo motor for X & Y & Z axis
- Electric box with controller panel
- Automatic lubrication
- Front steel way cover
- Rubber way cover for rear
- Tool box with tools, Manual drawbar
- Parts & operation manual
- Work light
- Chip tray
- Coolant system

### 選購配件：

- 萬能夾具組
- 虎鉗
- 銑床夾頭
- 氣動鎖刀
- 電動鎖刀
- 立柱檔板
- 主軸7.5HP變頻
- 主軸5HP變頻
- 強力循環油頭

### Optional Accessories:

- Clamping kit set
- Vise
- Milling chuck
- Air power drawbar
- Electric power drawbar
- Column cover
- Inverter Head 7.5HP
- Inverter Head 5HP
- Powerful Circulation Lubricant System



金宇精機廠股份有限公司  
**EUMEGA MACHINERY WORKS CO., LTD.**

<http://www.eumega.com.tw> E-MAIL: [eumega@ms15.hinet.net](mailto:eumega@ms15.hinet.net)

桃園市龍潭區龍源路30巷38號 TEL: 886-3-4116618 FAX: 886-3-4116088  
 NO.38, LN. 30, LONGYUAN RD., LONGTAN DIST., TAOYUAN CITY 32544, TAIWAN

